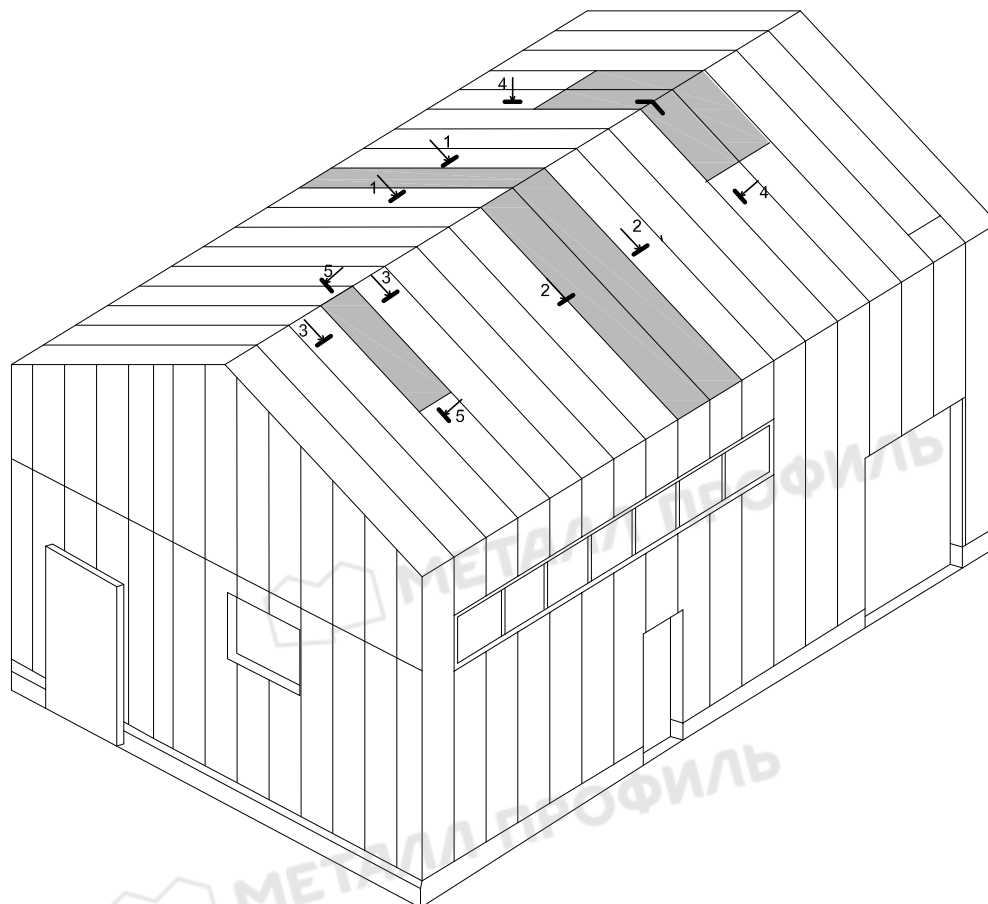


Сотовый поликарбонатный профилированный лист InRoof

Маркировка узлов



1. Поперечный стык (световая вставка на всю длину кровельного ската)
2. Поперечный стык (сопряжение световых вставок между собой)
3. Поперечный стык (вариант 1,2)
4. Продольный стык по коньку
5. Продольный стык световой вставки

Сотовый поликарбонатный профилированный лист InRoof

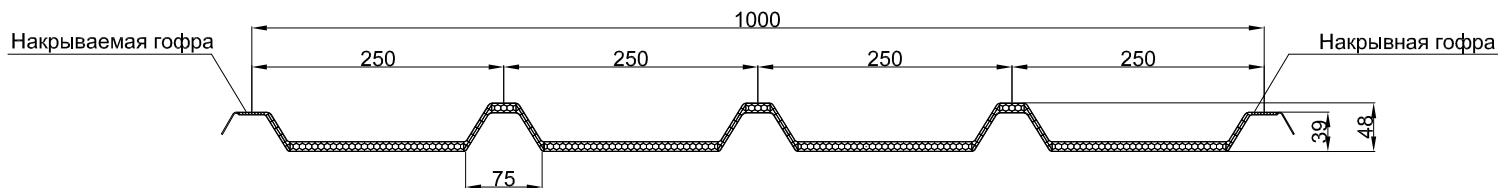
Рекомендации к применению

При монтаже необходимо следить за положением накрывной и накрываемой гофры.

Допускается стыковка поликарбонатных профилированных листов InRoof между собой только по одному из двух вариантов: либо по ширине, либо по длине.

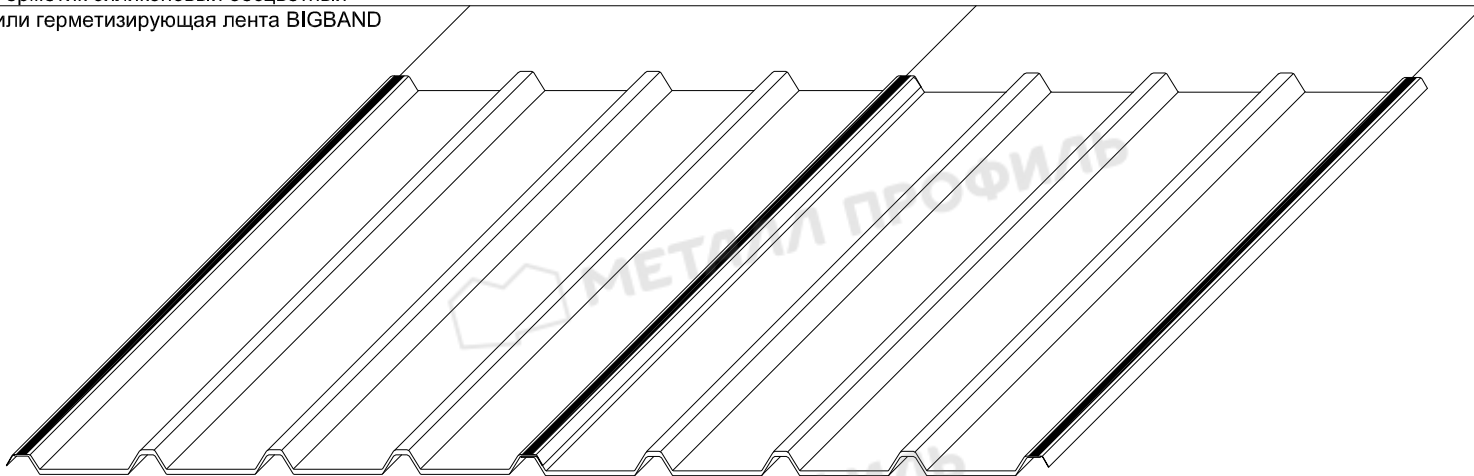
Стандартная длина профилей на складе 3 и 6 м. При большой длине световой вставки необходимо подбирать листы так, чтобы было наименьшее количество стыков.

Минимальный уклон кровли для использования световых вставок составляет **10°**.



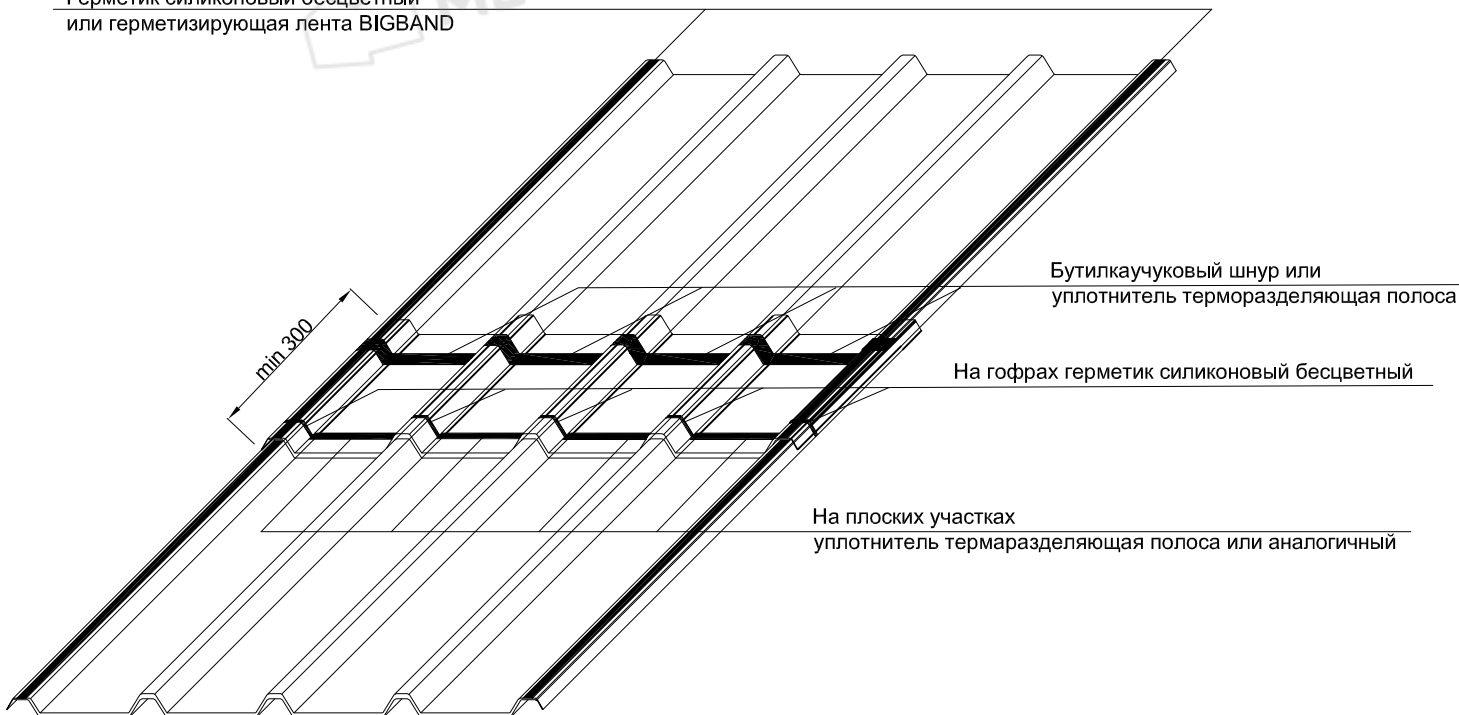
Стыковка поликарбонатных листов InRoof по ширине

Герметик силиконовый бесцветный
или герметизирующая лента BIGBAND



Стыковка поликарбонатных листов InRoof по длине

Герметик силиконовый бесцветный
или герметизирующая лента BIGBAND

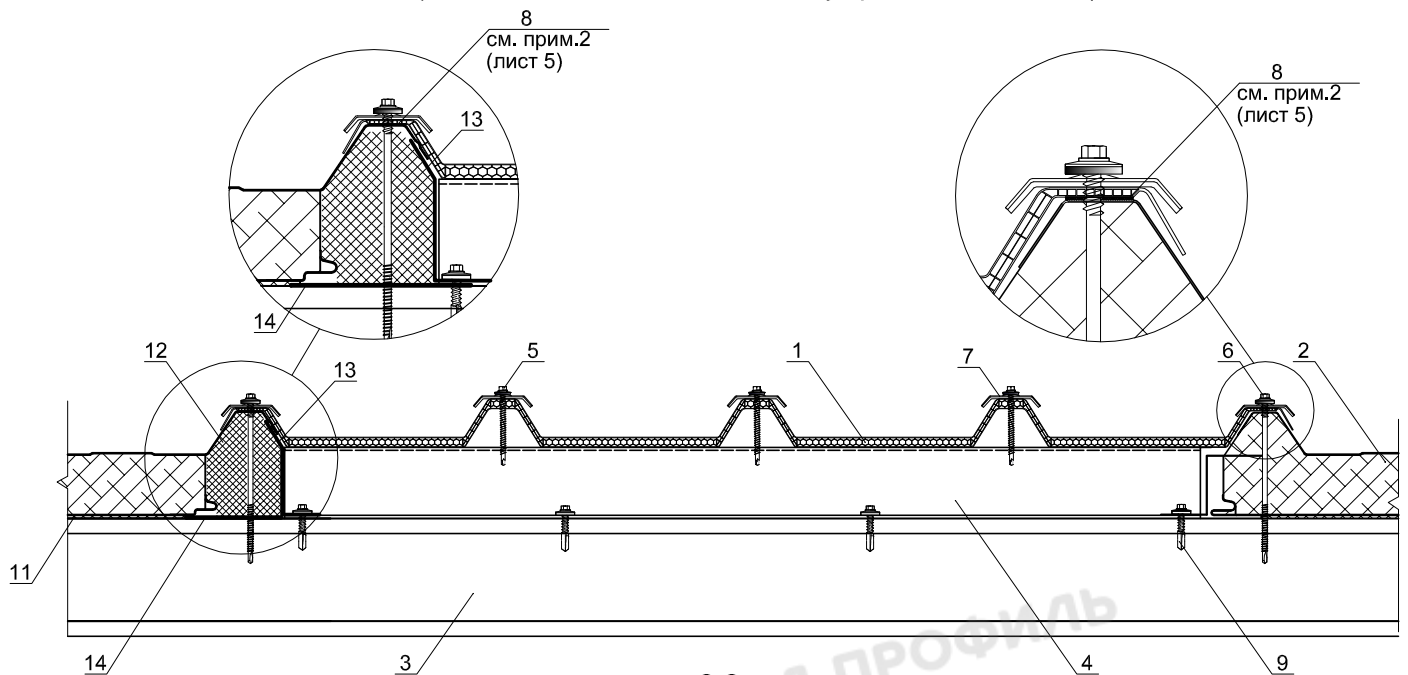


Сотовый поликарбонатный профилированный лист InRoof

1-1

Поперечный стык

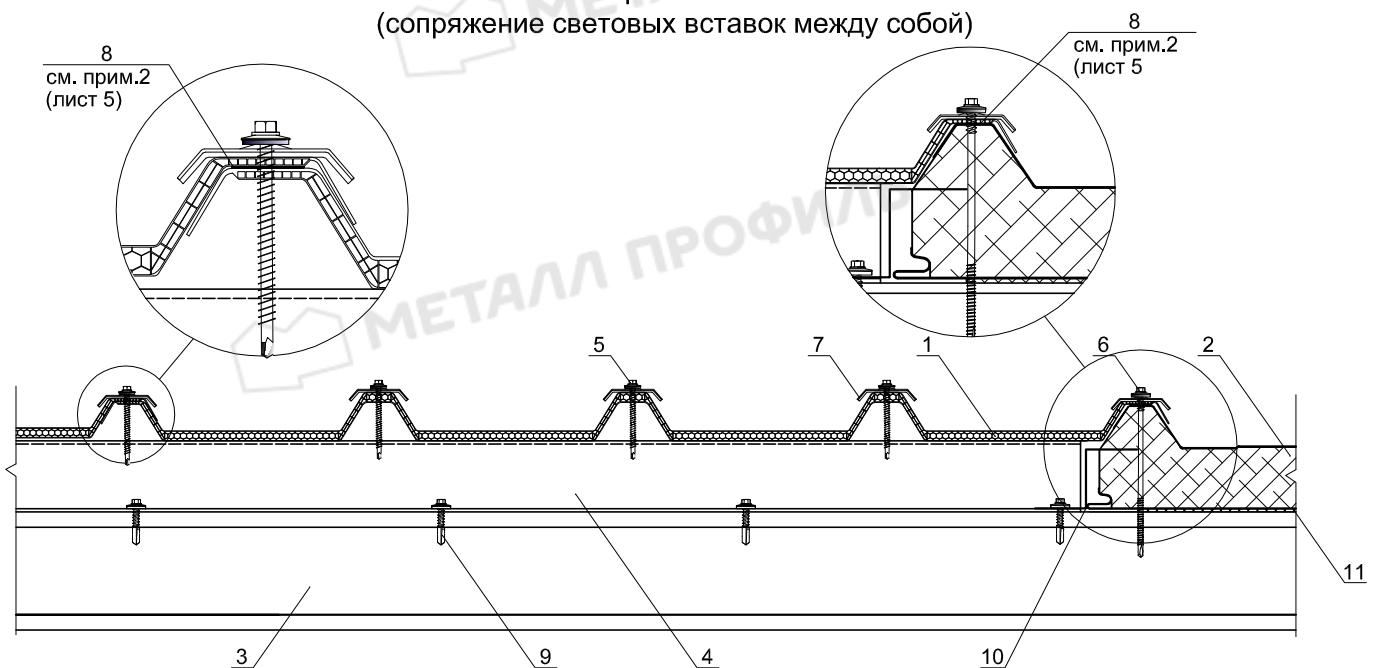
(световая вставка на всю длину кровельного ската)



2-2

Поперечный стык

(сопряжение световых вставок между собой)

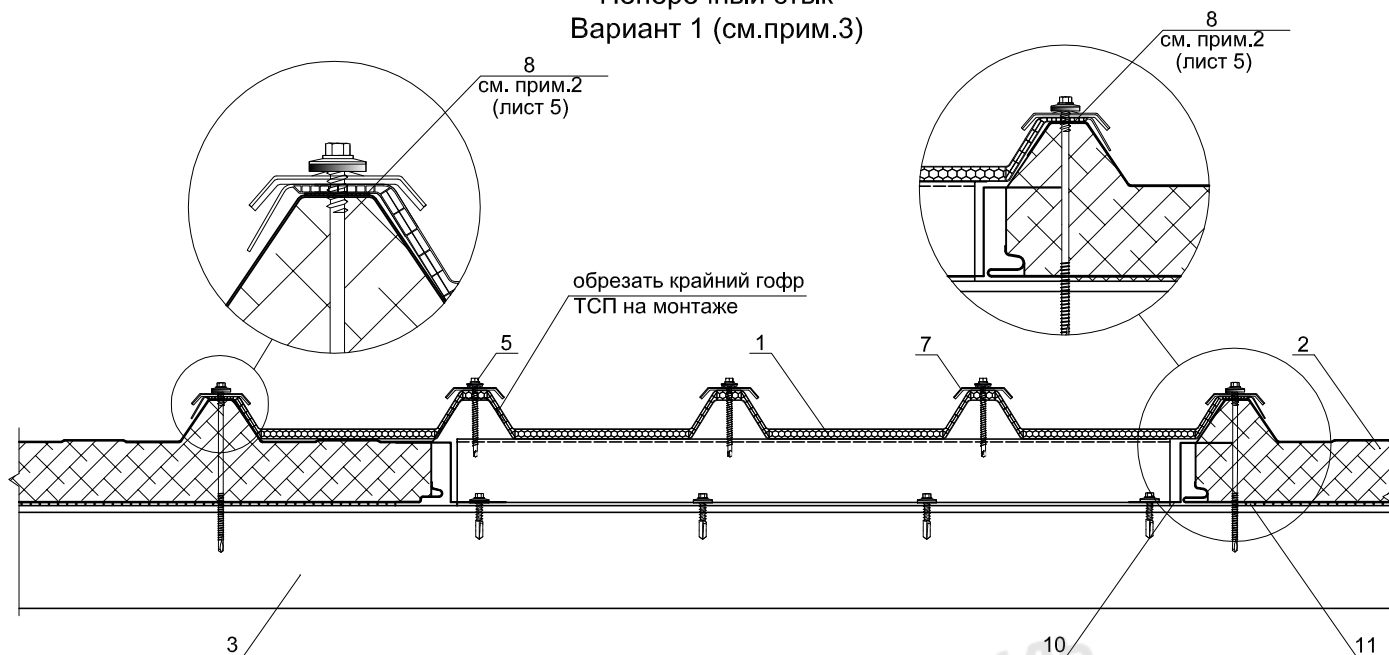


1. Сотовый поликарбонатный профилированный лист InRoof
2. Трехслойная кровельная сэндвич-панель МП ТСП-К (Airpanel K)
3. Основной прогон (по проекту)
4. Дополнительный прогон Z-образный или короб (подбирается в зависимости от толщины панели)
5. Саморез Ø4,8x70(Ø5,5x74)
6. Саморез SmartBOLT Ø5,5xL с ЭПДМ-прокладкой
7. Наездник
8. Герметик силиконовый для кровельных работ
9. Саморез Ø5,5x32 (Ø5,5x38), шаг=300мм
10. Стыковочный элемент ФИ41xA, t=0,5мм
11. Уплотнитель терморазделяющая полоса
12. Утеплитель
13. Фасонное изделие, t=0,5мм (по проекту)
14. Плоский лист t=0,5мм (по проекту)

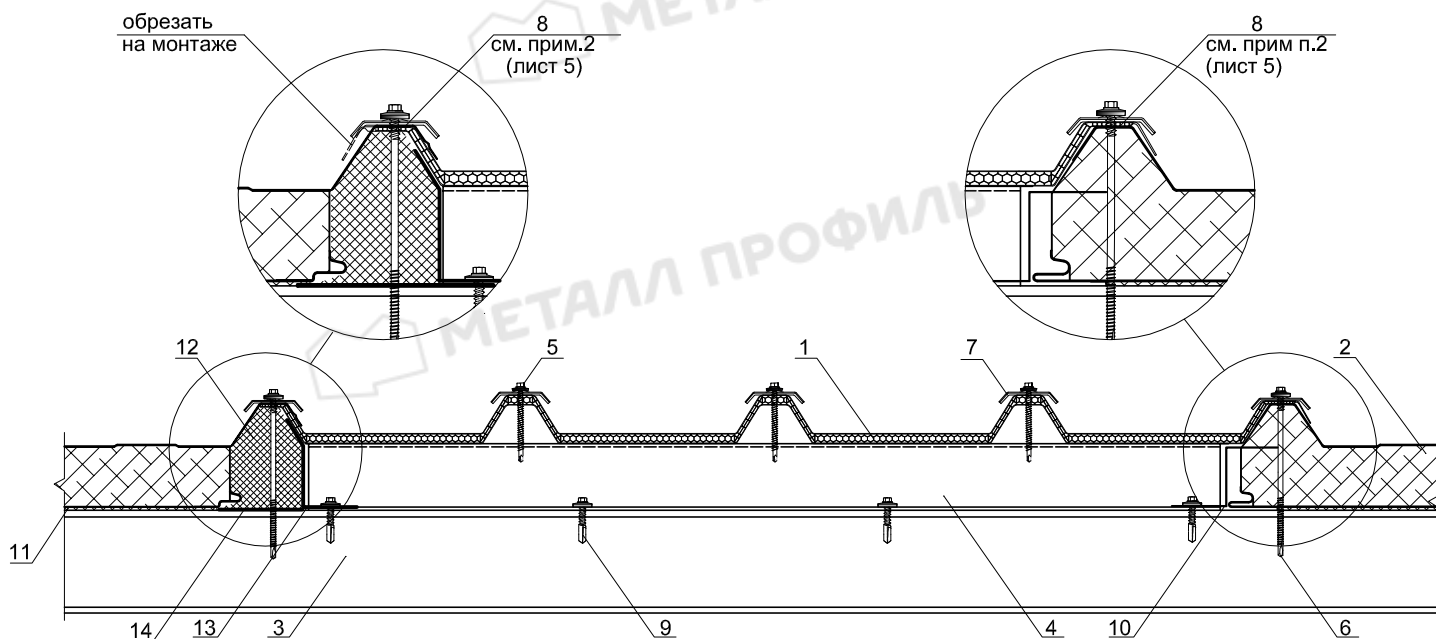
Сотовый поликарбонатный профилированный лист InRoof

3-3

Поперечный стык Вариант 1 (см.прим.3)



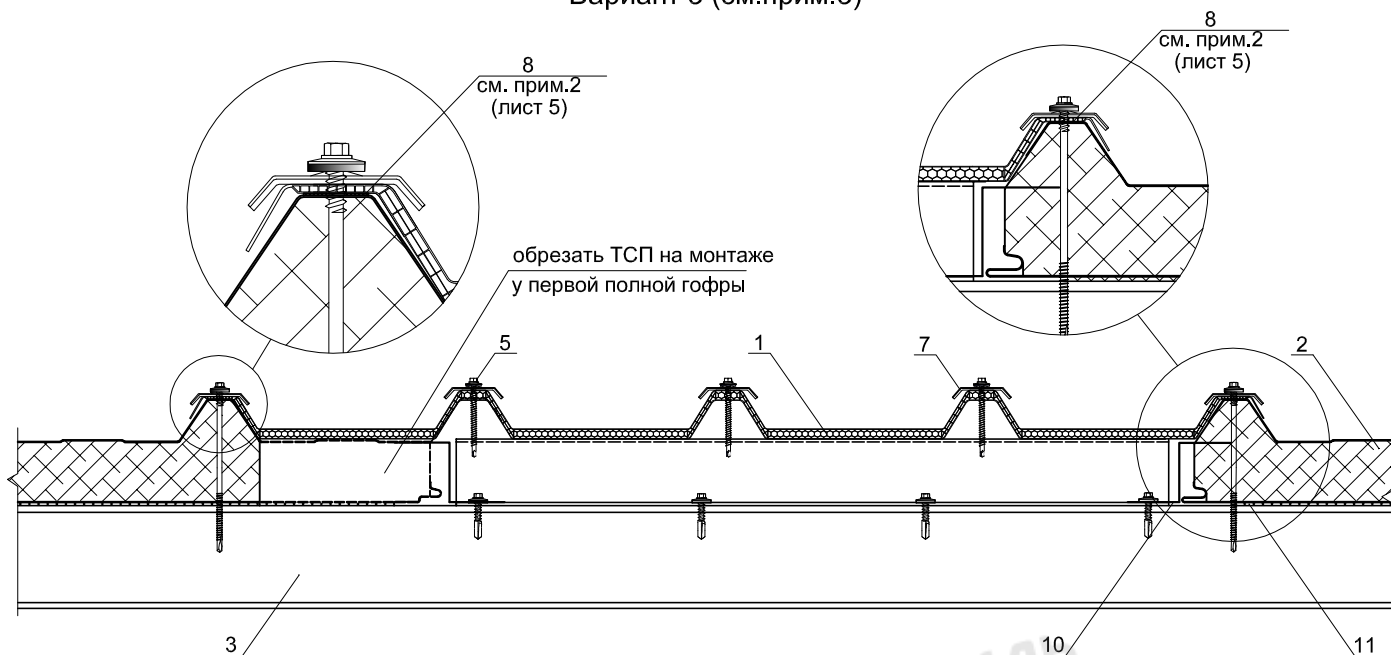
Вариант 2 (см.прим.3)



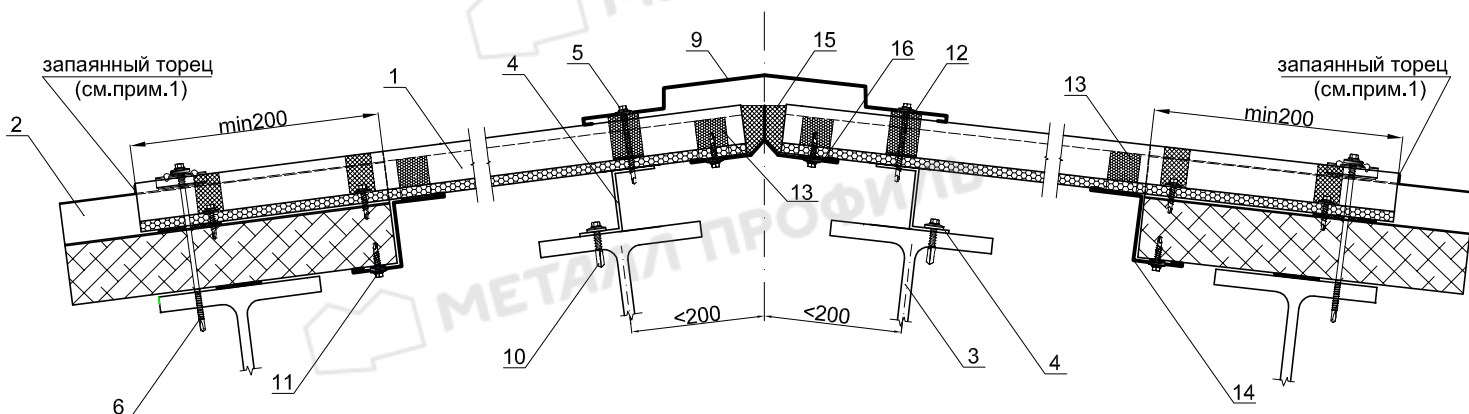
1. Сотовый поликарбонатный профилированный лист InRoof
2. Трехслойная кровельная сэндвич-панель МП ТСП-К
3. Основной прогон (по проекту)
4. Дополнительный прогон Z-образный или короб (подбирается в зависимости от толщины панели)
5. Саморез $\varnothing 4,8 \times 70 (\varnothing 5,5 \times 74)$
6. Саморез SmartBOLT $\varnothing 5,5 \times L$ с ЭПДМ-прокладкой
7. Наездник
8. Герметик силиконовый для кровельных работ
9. Саморез $\varnothing 5,5 \times 32 (\varnothing 5,5 \times 38)$, шаг=300мм
10. Стыковочный элемент ФИА1хА, t=0,5мм
11. Уплотнитель терморазделяющая полоса
12. Утеплитель
13. Фасонное изделие, t=0,5мм (по проекту)
14. Плоский лист t=0,5мм (по проекту)

Сотовый поликарбонатный профилированный лист InRoof

Вариант 3 (см.прим.3)



5-5 Продольный стык по коньку



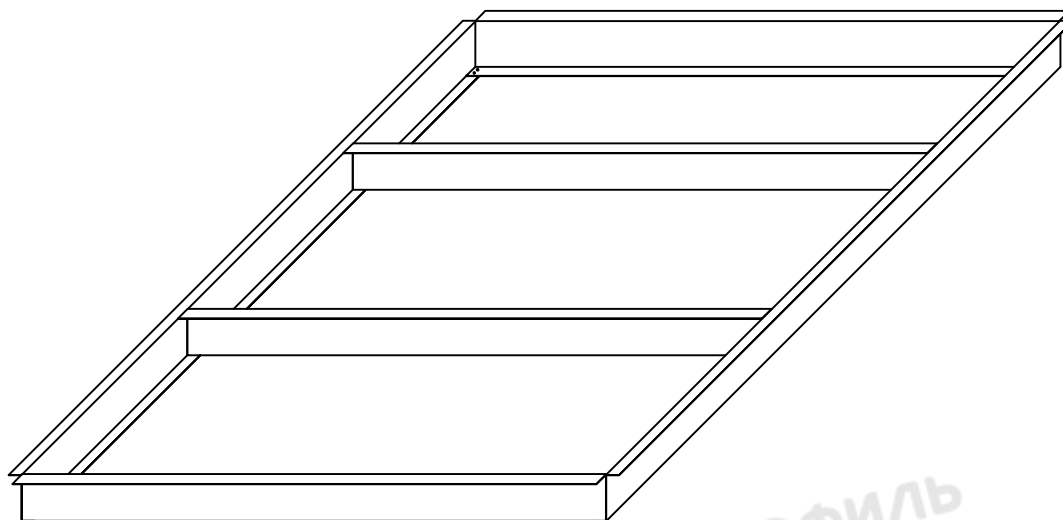
1. Сотовый поликарбонатный профилированный лист InRoof
2. Трехслойная кровельная сэндвич-панель МП ТСП-Z
3. Основной прогон (по проекту)
4. Дополнительный прогон Z-образный или короб (подбирается в зависимости от толщины панели)
5. Саморез $\varnothing 4,8 \times 70 (\varnothing 5,5 \times 74)$
6. Саморез SmartBOLT $\varnothing 5,5 \times L$ с ЭПДМ-прокладкой
7. Наездник
8. Герметик силиконовый для кровельных работ, бутилкаучуковый шнур
9. Конек (стыковочный элемент ФИ28, $t=0,5\text{мм}$)
10. Саморез $\varnothing 5,5 \times 32 (\varnothing 5,5 \times 38)$, шаг=300мм
11. Саморез $\varnothing 4,8 \times 28$ с ЭПДМ-прокладкой
12. Уплотнитель МП ТСП-К-А
13. Уплотнитель МП ТСП-К-В
14. Стыковочный элемент ФИ14xA
15. Утеплитель (минеральная вата)
16. Стыковочный элемент ФИ29, $t=0,9\text{мм}$
17. Фасонное изделие (подбирается по проекту)

Примечание:

1. При подрезке поликарбонатного листа края проклеивать специальной уплотнительной лентой.
2. Обязательна герметизация продольных и поперечных стыков ТСП и поликарбонатных листов.
3. Вариант 1-стандартное решение (поликарбонатный лист сверху кровельной панели).
Вариант 2-нестандартное решение (верхний край поликарбонатного листа под гофрой (подрезкой) кровельной панели).

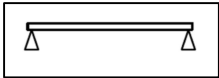
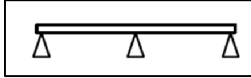
Сотовый поликарбонатный профилированный лист InRoof

Короб



Короб изготавливается при монтаже из Z-образных профилей, толщиной 1.2 мм (2 мм). Профили крепятся между собой заклепками 4.0x10 (4.8x10). Высота Z-образных профилей подбирается в зависимости от толщины трехслойных сэндвич-панелей.

Допустимые нагрузки

Нагрузка (кг/м ²)	при ширине световой ставки до 1 м (в один ряд)		при ширине световой ставки более до 1 м (в два и более ряда)	
				
Максимальное расстояние между опорами (мм)				
60	2480	2750	2120	2350
90	2180	2350	1710	1900
120	1800	2000	1440	1600
150	1580	1750	1220	1350
180	1400	1550	990	1100
210	1260	1400	770	850
240	1080	1200	540	600
270	950	1050	360	400
300	810	900	180	200
330	630	700	-	-
360	540	600	-	-